



### Quick-Block 25

### Quick-Block 25

**Beschreibung** Kunststoff PA, Nut 8, 10 zur schnellen Befestigung von Flächenelementen an Aluminiumprofilen

**Material** Kunststoff PA, glasfaserverstärkt

**Farbe** schwarz

**Liefereinheit** 100 Stück

**Extras** individueller Hammer, weitere Farben auf Anfrage

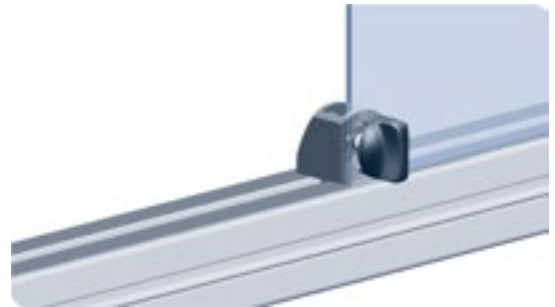
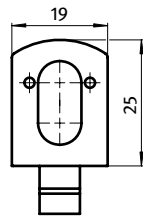
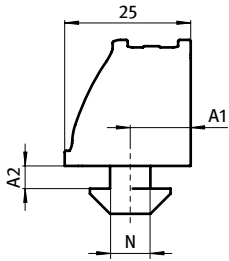
**Description** Nylon PA, Slot 8, 10 To attach panels quickly to aluminum profiles

**Material** Nylon PA, glass fibre reinforced

**Color** Black

**Pack Quantity** 100 pieces

**Specials** Customized hammer, other colors on request



Quick-Block 25	N	A1 [mm]	A2 [mm]	Gewicht [g] Weight [g]	Teil-Nr. Part #
Lockpin M	8	A1	A2	9.0	<b>QUIN25N8M</b>
	10	A1	A2	9.3	<b>QUIN25N10M</b>
	8	12.0	4.4	11.0	<b>I 094700</b>
	8	7.0	1.9	11.0	<b>B 094707</b>
	10	8.5	5.7	12.0	<b>B 094701</b>

